

### 1 Технические характеристики

Фурнитура 000 «САТУРН» соответствует ГОСТ 30777-2001 «Устройства поворотные, откидные и поворотно-откидные для оконных и дверных блоков». Фурнитура предназначена для установки на окна, имеющие следующие параметры:

- Система профилей и тип фурнитурного пазы - Европаз
- Высота створки FH = 350...2400 мм;
- Ширина створки FB = 350...1600 мм;
- Вес створки — до 70, до 90 или до 130 кг. (в зависимости от комплектации петель).

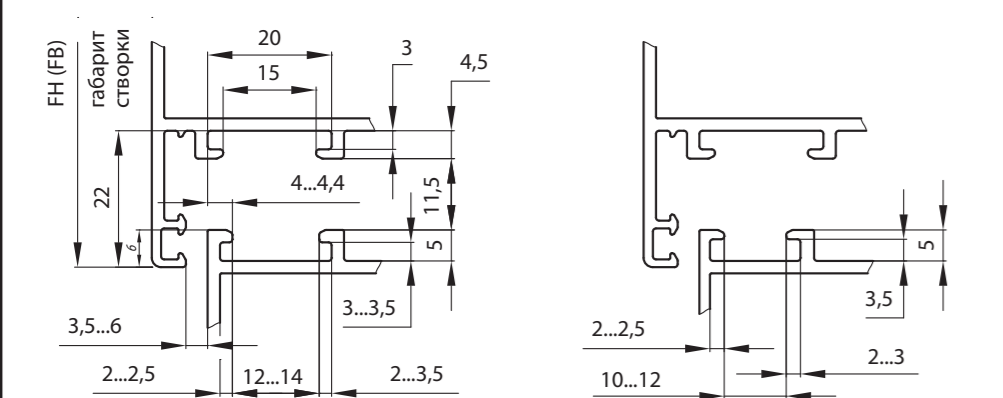
Зависимость между допустимыми размерами створки и ее весом (или толщиной стекла) см. диаграмму применения.

Климатическое исполнение фурнитуры — УХЛ2 по ГОСТ 15150-69. Данные изделия предназначены для эксплуатации в районах с умеренным и холодным климатом со среднегодовыми значениями температуры от -60°С до +45°С, установленные под навесом или в помещениях, где колебания температуры и влажности воздуха несущественно отличаются от колебаний на открытом воздухе и имеется сравнительно свободный доступ наружного воздуха. Срок службы фурнитуры — 10 лет или не менее 20 000 циклов открывания — закрывания. Изготовитель гарантирует работу изделия в течение 36 месяцев со дня продажи.

Гарантия распространяется на фурнитуру, состоящую только из оригинальных деталей производства ООО «Сатурн» при условии соблюдения настоящего руководства по монтажу и диапазонах применения, а также проведения ежегодного техобслуживания.

**Внимание:** окна и двери, установленные в прибрежной территории морей и океанов, а также в местах с агрессивной и способствующей возникновению коррозии атмосферой, должны оснащаться специальной фурнитурой.

Далее в инструкции применяются следующая терминология и условные обозначения:  
Рама — неподвижная часть оконного блока.  
Створка — подвижная часть оконного блока.  
Система профилей — совокупность размеров сопряжения рамного и створочного профилей (см. рис.).  
FH — высота створки.  
FB — ширина створки.  
GH — высота установки ручки от нижнего края створки.



### 2 Комплектация при FB = 350...1200 мм



Обозначение комплектов

FH, мм.	FB, мм.	350...1200	1850-50
350...1200	1850-50	1	1
1201...2400	1850-51	2	3

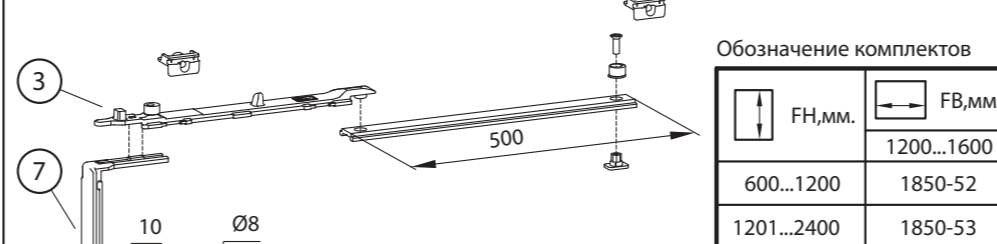
#### Состав комплектов

Поз.	Наименование	Обозначение	1850-50	1850-51
1	Ручка оконная	2250	1	1
2	Цапфа приемная	1850.00.01	1	1
3	Подпятник	1850.00.02	1	1
4	Опора откидная	1850.02.00	1	1
5	Планка запорная	1850.05.00	2	3
6	Цапфа запорная	1850.08.00	2	3

Тяга соединительная и петли в состав комплектов не входят и заказываются отдельно.  
Тяга соединительная НЧП-2903 поставляется длиной по 3 м. Варианты петель см. раздел 4.

Ограничитель открывания СТН-1850.15.00. Заказывается отдельно. Необходимо использовать при наличии препятствий при открывании створки. Позволяет ограничивать угол поворота створки от 20° до 120°. Имеет регулировку тормозного усилия и замедляющий эффект при достижении конечного положения. Используется при FB > 450 мм.

### 3 Комплектация при FB = 1201...1600 мм



Обозначение комплектов

FH, мм.	FB, мм.	600...1200	1850-52
600...1200	1850-52	1	1
1201...2400	1850-53	2	2

#### Состав комплектов

Поз.	Наименование	Обозначение	1850-52	1850-53
1	Ручка оконная	2250	1	1
2	Цапфа приемная	1850.00.01	1	1
3	Ригель поворотно-откидной	1850.01.00	2	2
4	Опора откидная	1850.02.00	1	1
5	Планка запорная	1850.05.00	4	5
6	Цапфа запорная	1850.08.00	2	3
7	Угловой переключатель дополнит.	1850.07.00	2	2

Тяга соединительная и петли в состав комплектов не входят и заказываются отдельно.  
Тяга соединительная НЧП-2903 поставляется длиной по 3 м. Варианты петель см. раздел 4.

Ограничитель открывания СТН-1850.15.00 см. раздел 2.

### 4 Варианты петель и диапазоны их применения

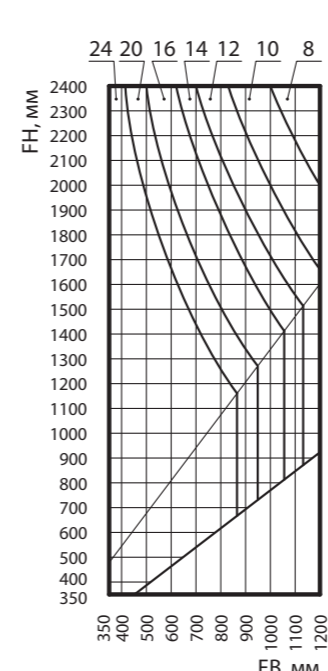
FH, мм.	до 70 кг.		до 90 кг.		до 130 кг.	
	Петля поворотная 0153.000	Петля поворотная 1850.21.00	Петля поворотная 1850.21.00	Петля поворотная 1850.21.00	Петля нижняя 1850.24.00	Петля нижняя 1850.24.00
350...1200	2	2	1	1	1	1
1201...2400	3	3	2	2	1	1

При FH > 1200 мм вместо средних петель допускается использовать скрытые прижимы

#### 0153.000

#### 70 кг.

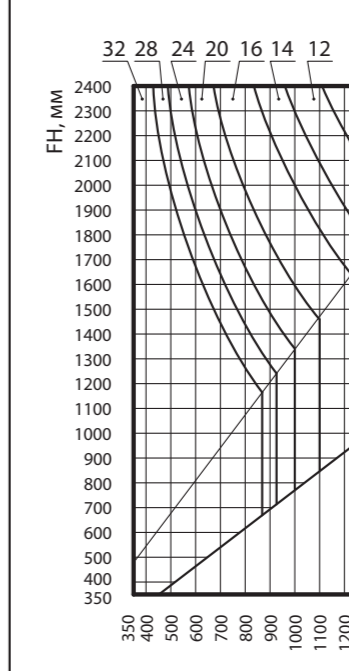
Максимальная толщина стекла (без воздушной камеры), мм.  
1 мм стекла = 2,5 кг/м<sup>2</sup>



#### 1850.21.00

#### 90 кг.

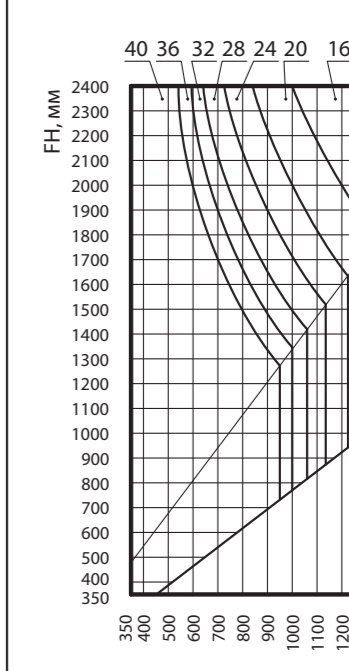
Максимальная толщина стекла (без воздушной камеры), мм.  
1 мм стекла = 2,5 кг/м<sup>2</sup>



#### 1850.21.00

#### 130 кг.

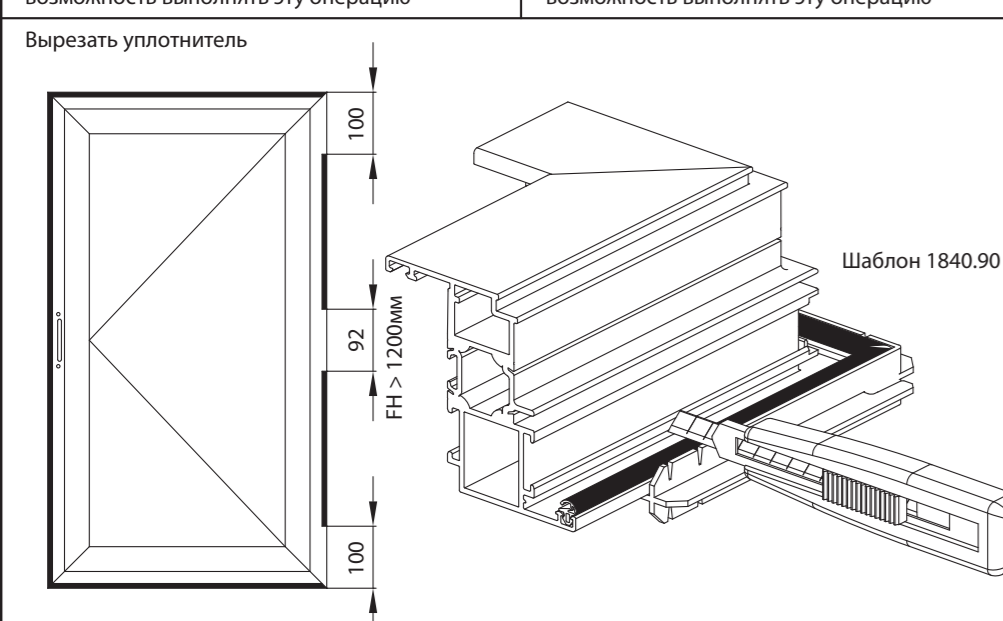
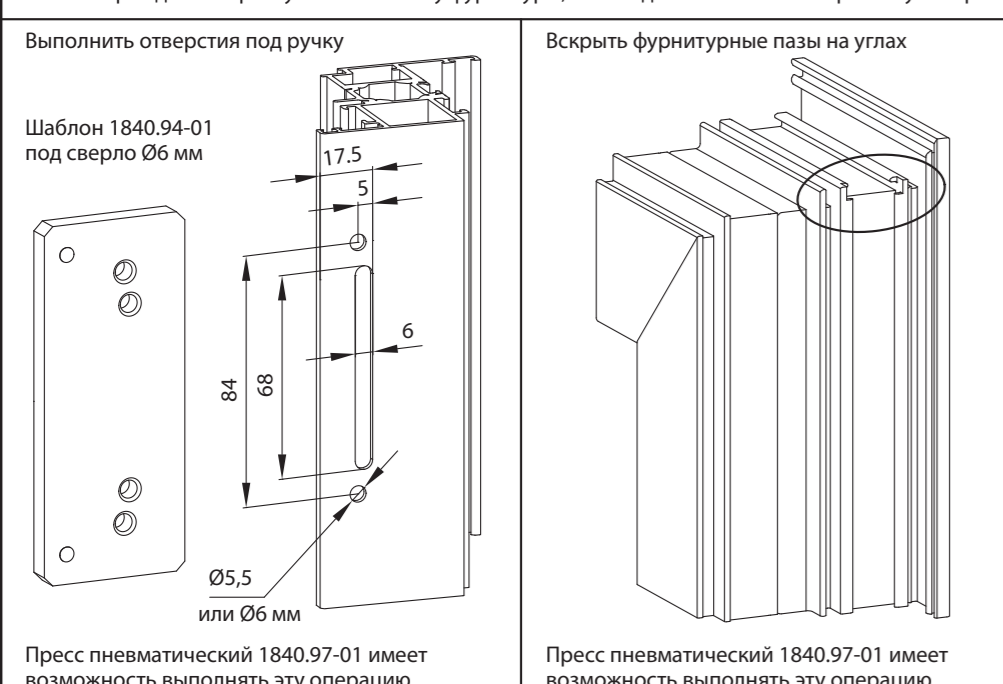
Максимальная толщина стекла (без воздушной камеры), мм.  
1 мм стекла = 2,5 кг/м<sup>2</sup>



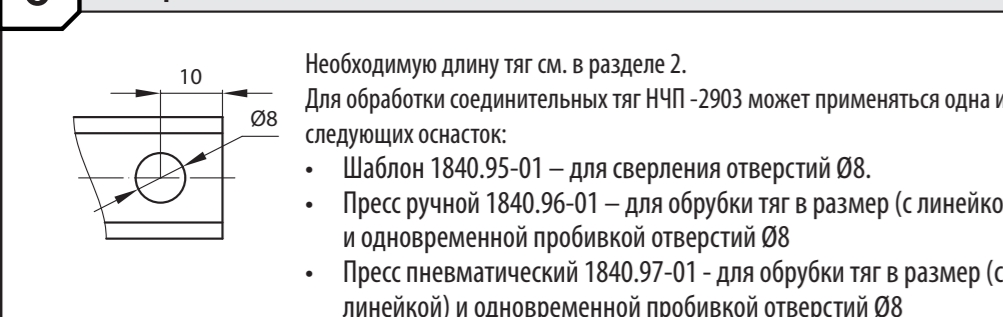
#### 1850.24.00

### 5 Подготовка створки

Прежде чем приступать к монтажу фурнитуры, необходимо выполнить обработку створки:



### 6 Обработка соединительных тяг

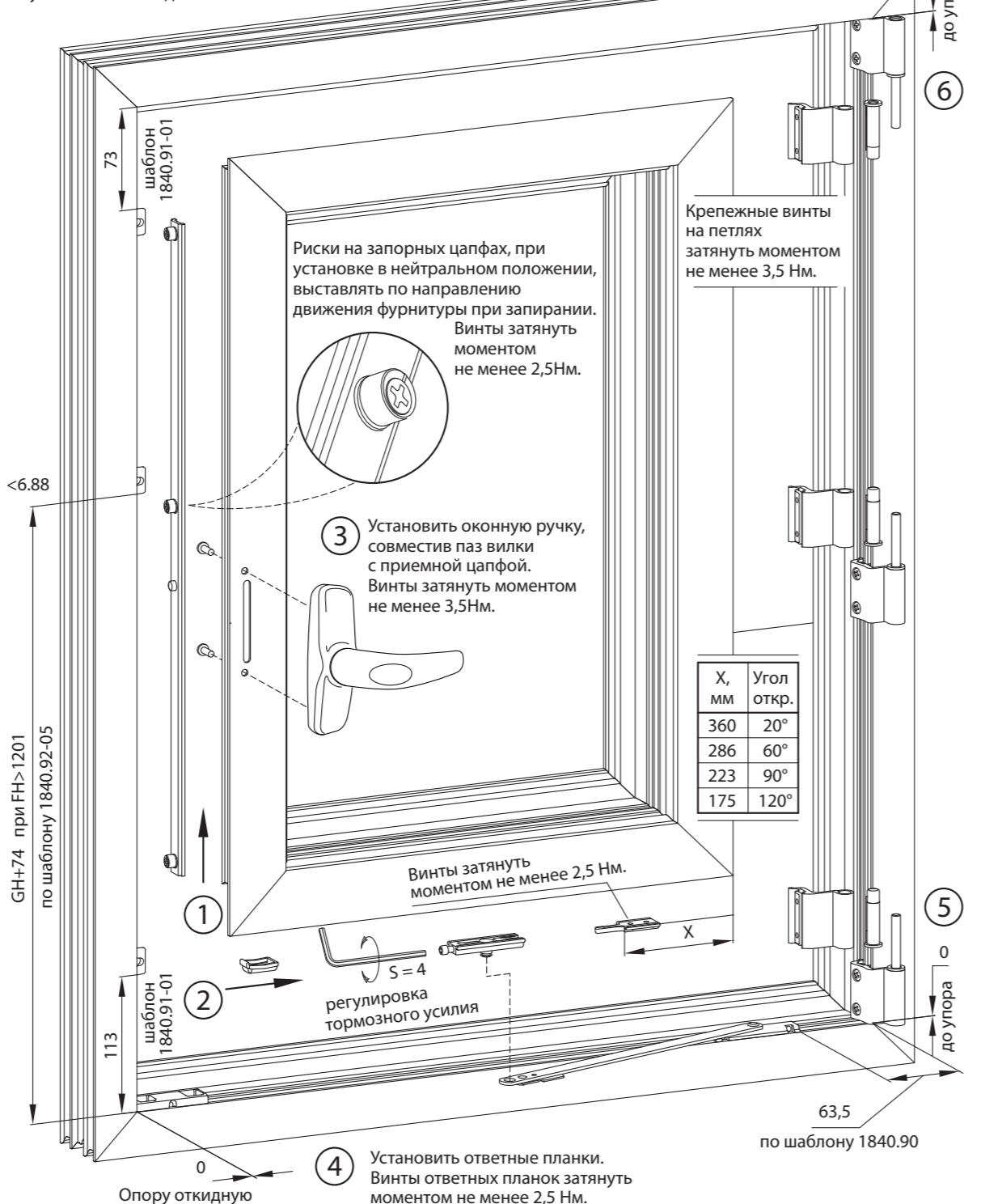


### 7 Монтаж на окно при FB = 350...1200 мм

Для корректной работы фурнитуры необходимо чтобы размеры, расположение и предельные отклонения элементов окна соответствовали п.4.2 ГОСТ 21519-2003 "Блоки оконные из алюминиевых сплавов". Окна, не удовлетворяющие этим требованиям, должны быть отбракованы.

Перед монтажом необходимо смазать внутреннюю часть фурнитурного паза смазкой на основе технического вазелина.

Установить подобранные тяги и механизмы в указанной последовательности.

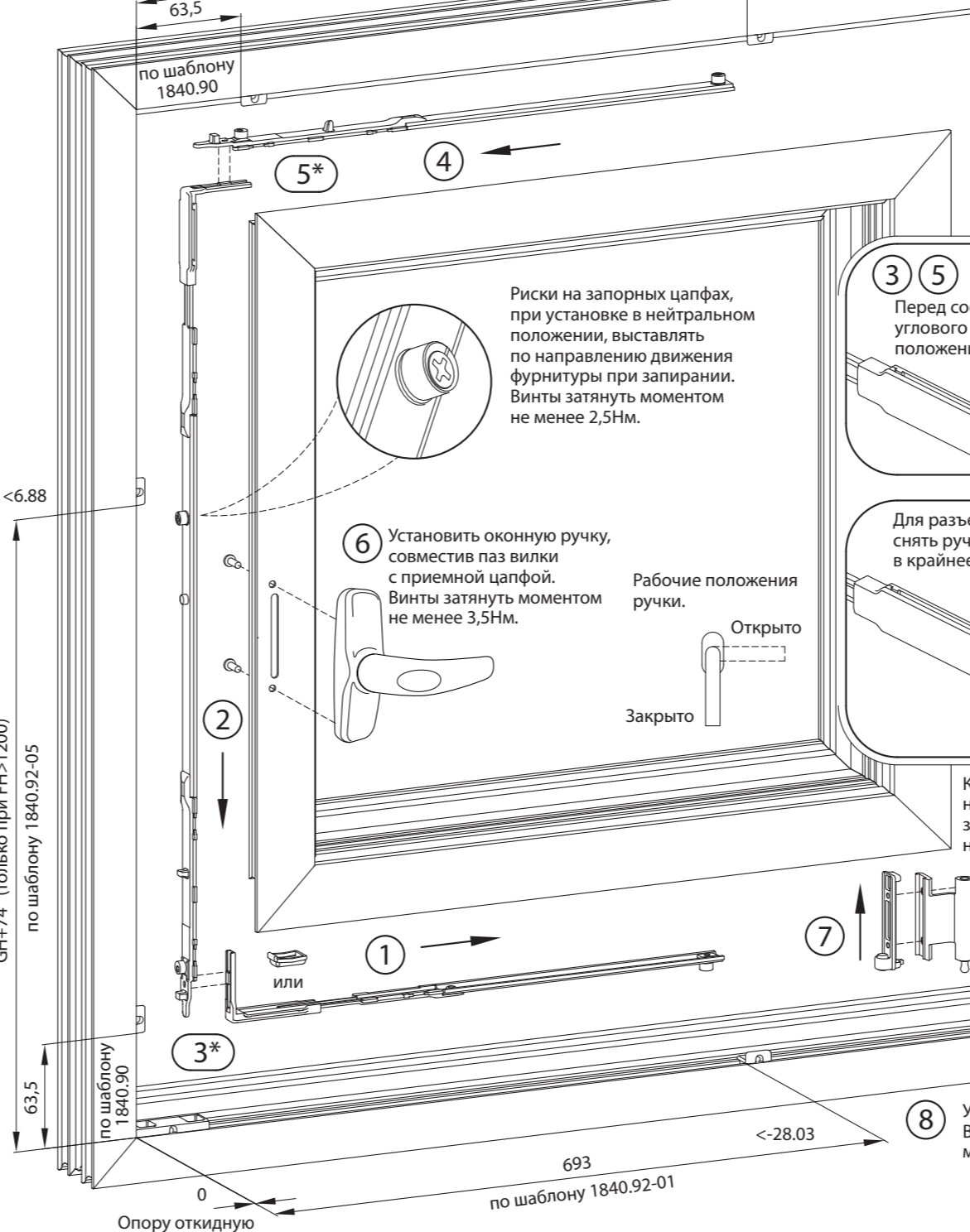


### 8 Монтаж на окно при FB = 1201...1600 мм

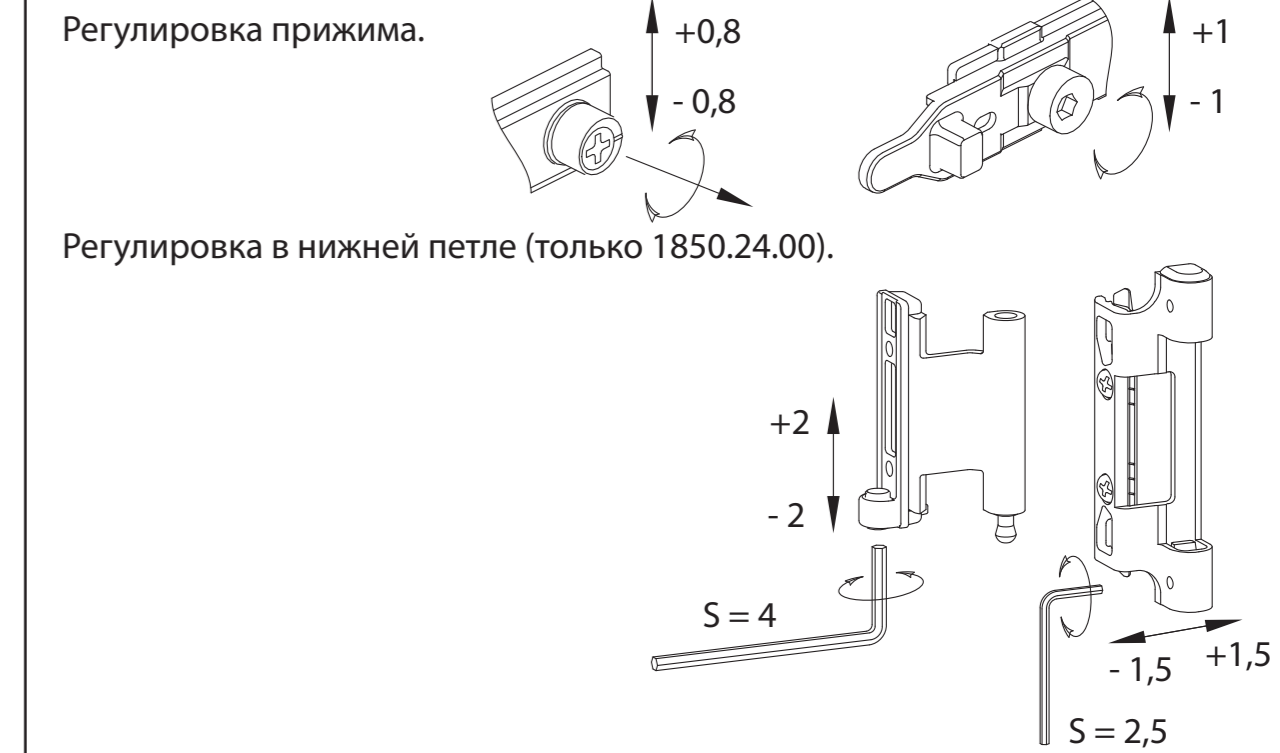
Для корректной работы фурнитуры необходимо чтобы размеры, расположение и предельные отклонения элементов окна соответствовали п.4.2 ГОСТ 21519-2003 "Блоки оконные из алюминиевых сплавов". Окна, не удовлетворяющие этим требованиям, должны быть отбракованы.

Перед монтажом необходимо смазать внутреннюю часть фурнитурного паза смазкой на основе технического вазелина.

Установить подобранные тяги и механизмы в указанной последовательности.



### 9 Регулировка



### 10 Техобслуживание

**Внимание:** работы по установке — снятию створки окна с петель, а также регулировке и замене деталей фурнитуры должны выполняться только специалистами. При монтаже окна или проведении отделочных работ все детали фурнитуры должны быть защищены от попадания мусора или отделочных материалов.

Работы по техобслуживанию необходимо проводить не реже одного раза в год.

- Очищать все наружные элементы фурнитуры от грязи и посторонних предметов.
- Смазывать все подвижные элементы и все точки запирания фурнитуры. Для смазки фурнитуры использовать технический вазелин или другие PH-нейтральные составы.
- При необходимости регулировать фурнитуру.
- Проверить работоспособность и состояние фурнитуры по следующим критериям:
  - Легкость хода. Проверяется по оконной ручке. Легкость хода может быть улучшена смазкой или регулировкой;
  - Усилие запирания на ручке - не более 5 кг (по ГОСТ 30777-2001). Не прикладывать к ручке больших усилий.
  - Крепление деталей и узлов фурнитуры. Необходимо проверить посадку и надежность крепления отдельных шурупов. Если крепление ослабло или сточилась головка шурупа, то шуруп необходимо завернуть или заменить.
  - Износ и повреждение деталей и узлов фурнитуры. Поврежденные детали необходимо заменять. Для снижения износа нужно смазывать фурнитуру.

**Внимание:** работы по регулировке и замене деталей фурнитуры, а также снятие и установка створки окна должны выполняться только специалистами.

**Примечание:** рекомендуем производителям окон заключать с заказчиком договора на техническое обслуживание.